

Drammen Eiendom KF v/Trond Haugan



Drammensbadet i ENØK-sammenheng - en viktig rolle i et større energibilde

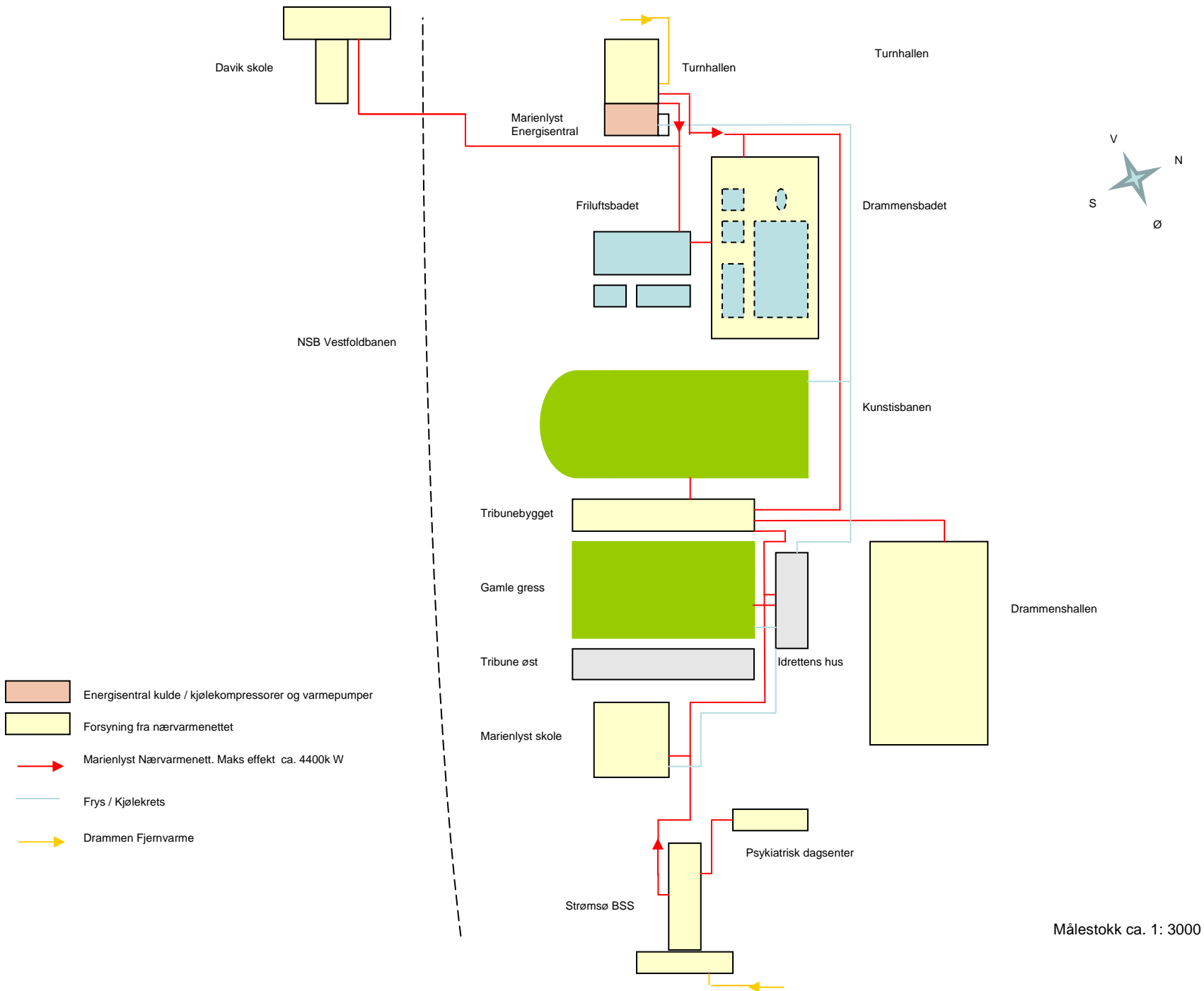


Marienlyst Nærvarmenett



"Solfanger"

Ny skole



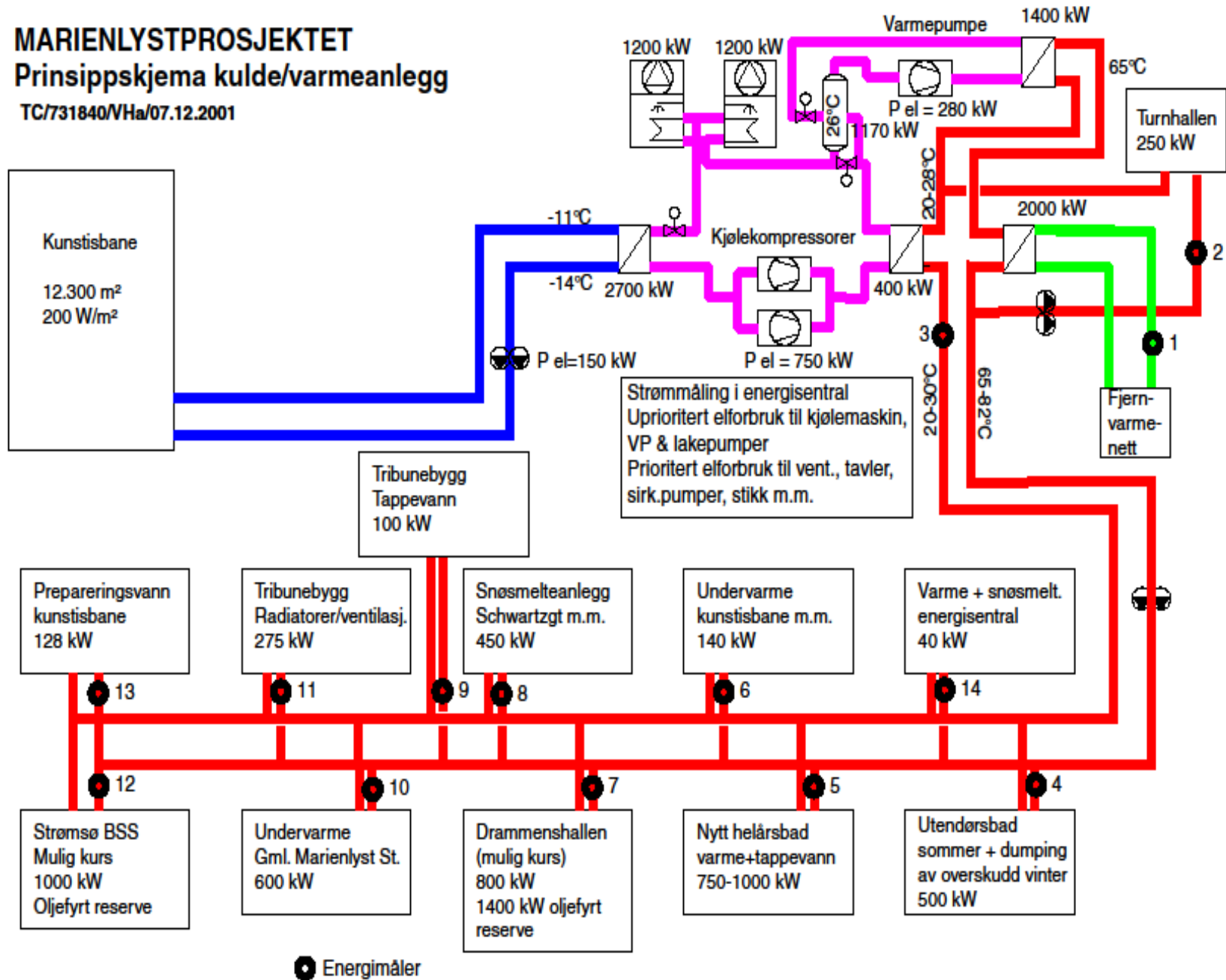


DRAMMEN
KOMMUNE

MARIENLYSTPROSJEKTET

Prinsippskjema kulde/varmeanlegg

TC/731840/VHa/07.12.2001

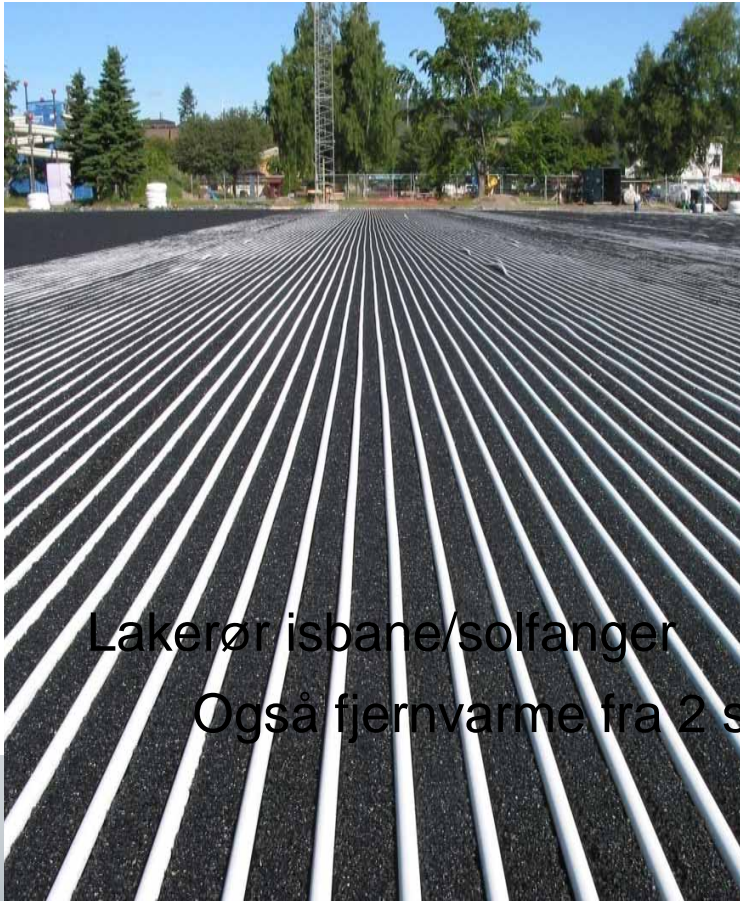




DRAMMEN
KOMMUNE

Marienlyst nærvarmenett

- Et eget lite energiverk



Lakerør isbane/solfanger

Også fjernvarme fra 2 stk fjernvarmevekslere



Varmepumper

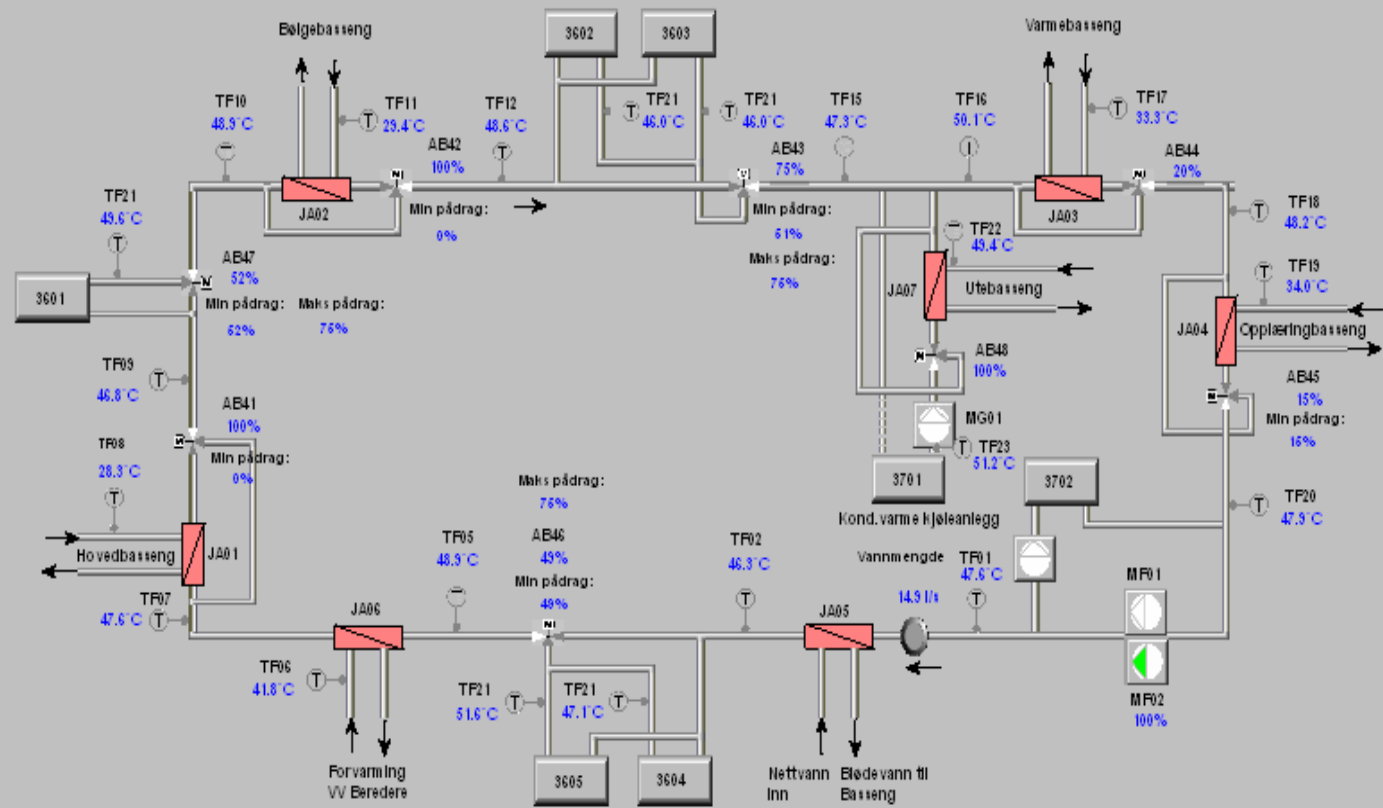


DRAMMEN ELENDOM KF

32.03 VARMEGJENVINNING DRAMMENSBADET



GRA3426.SGI
10.07.03/KANCL



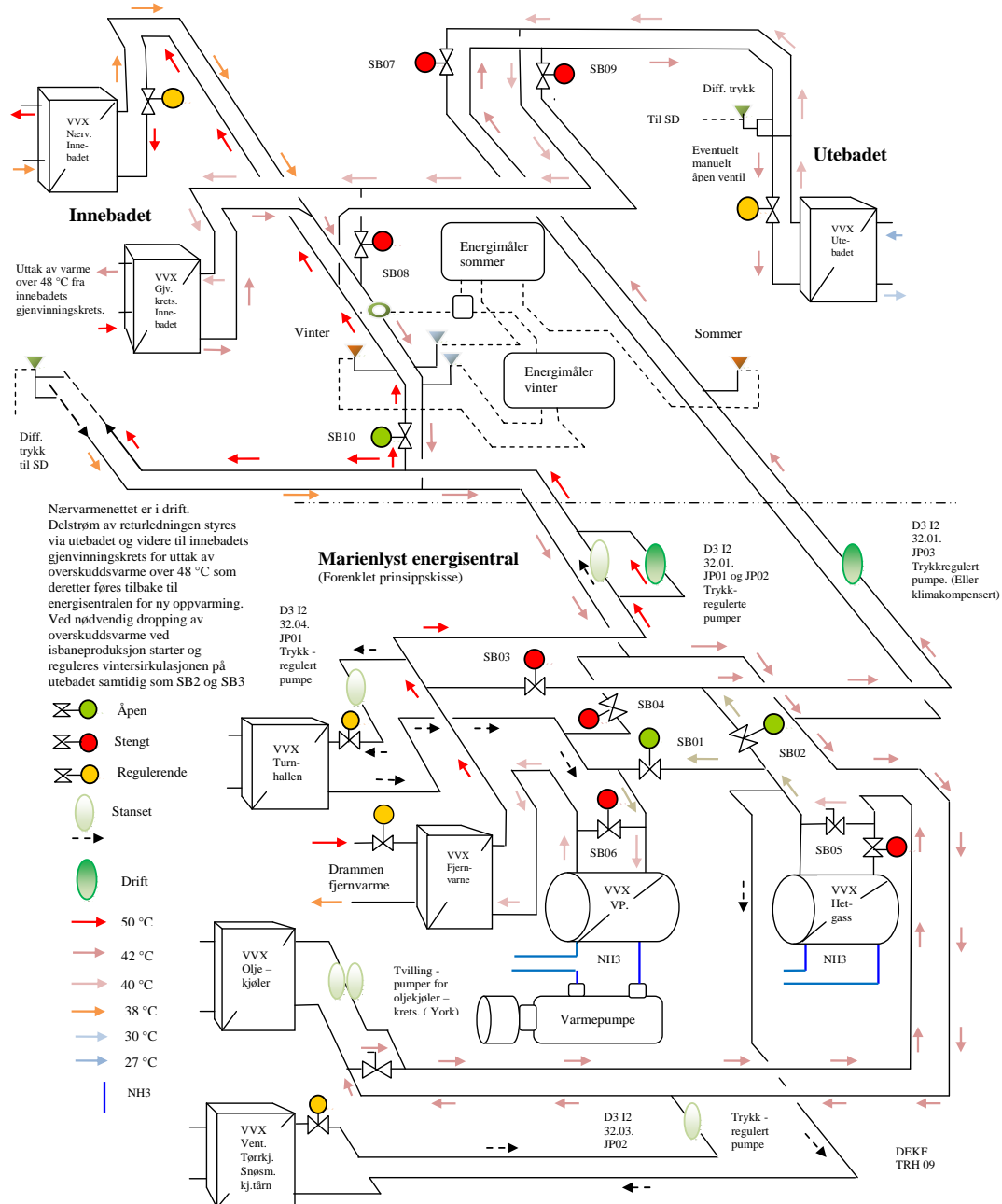
Settpunktene leses kun og kan ikke endres fra SD-anlegg (Sigma)

System vender



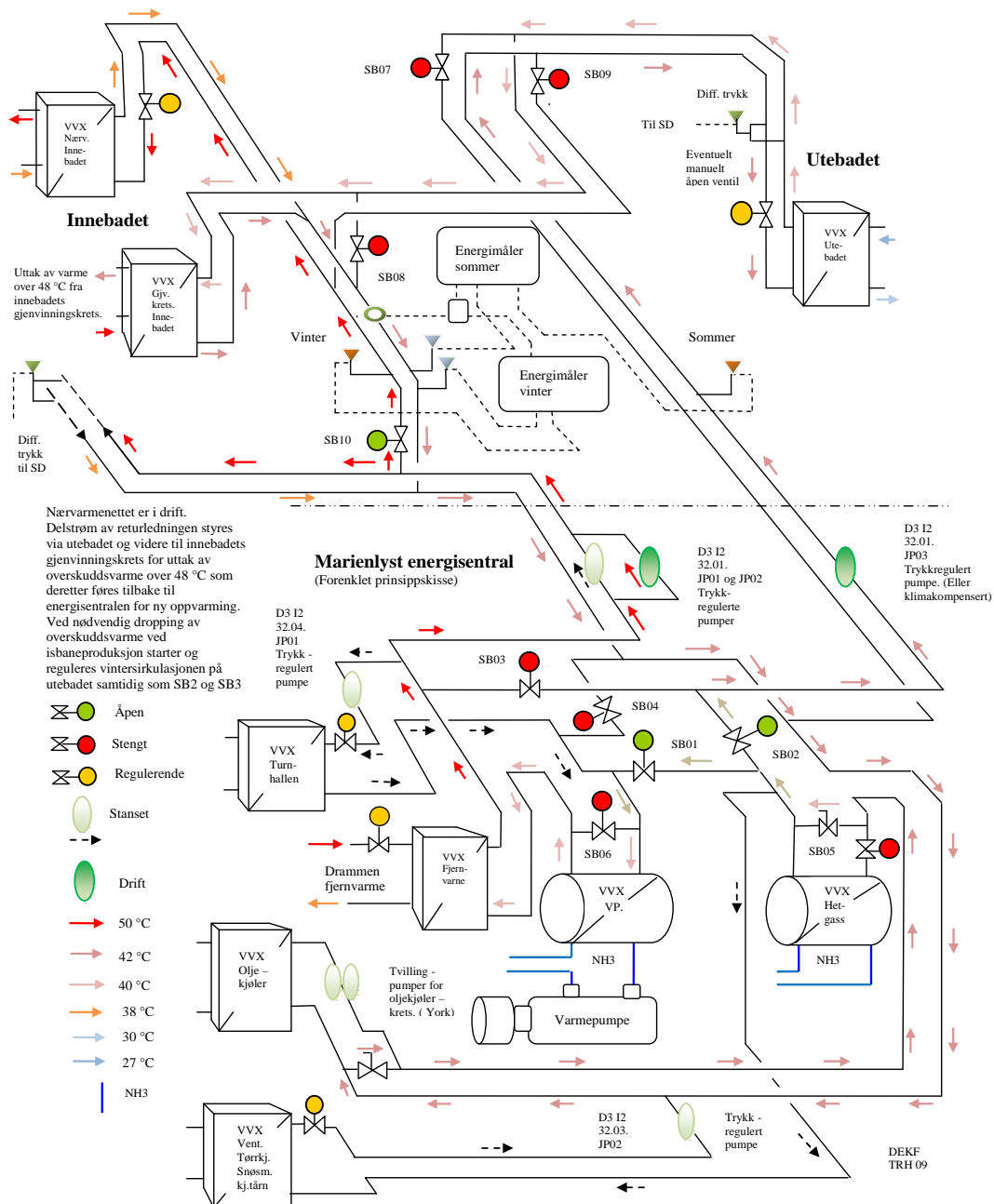
Vannmengde	Temp hovedbass.	Temp belgebass.	Temp varmebass.	Temp opplæringsbass.	Maks temp etter kond.
15.0 l/s	27.0 °C	28.0 °C	33.0 °C	33.5 °C	48.0 °C

Drammensbadet: Nærvarmenettet i høst og-vårdrift, (løsningen gjelder også vinterdrift da det er behov for uttak av overskuddsvarmen i innebadet året rundt)



Nærvarmenettet er i drift. Delstrøm av returledningen styres via utebadet og videre til innebadets gjenvinningskrets for uttak av overskuddsvarme over 48 °C som deretter føres tilbake til energisentralen for ny oppvarming. Ved nødvendig dropping av overskuddsvarme ved isbaneproduksjon starter og reguleres vintersirkulasjonen på utebadet samtidig som SB2 og SB3

Drammensbadet: Nærvarmenettet i høst og vårdrift, (løsningen gjelder også vinterdrift da det er behov for uttak av overskuddsvarmen i innebadet året rundt)



Nærvarmenettet er i drift. Delstrøm av returledningen styres via utebadet og videre til innebadets gjenvinningskrets for uttak av overskuddsvarme over 48 °C som deretter føres tilbake til energisentralen for ny oppvarming. Ved nødvendig dropping av overskuddsvarme ved isbaneproduksjon starter og reguleres vintersirkulasjonen på utebadet samtidig som SB2 og SB3

Norges mest energieffektive bygg ?

Marienlyst skole



Fasade Nord-Øst

Norges største passivhus

Drammensbadet



Norges største badeanlegg

Overskuddsvarme fra utstyr
og elever vil varme
bassengene

”Velkommen til kortreist sydentur”

”Enøk tips”

**Problemer med
passivhuskrav – mindre
vindusflater**



**Arealeffektivitet - spart
oppvarmet areal**